

Перв. примен.

Справ. №

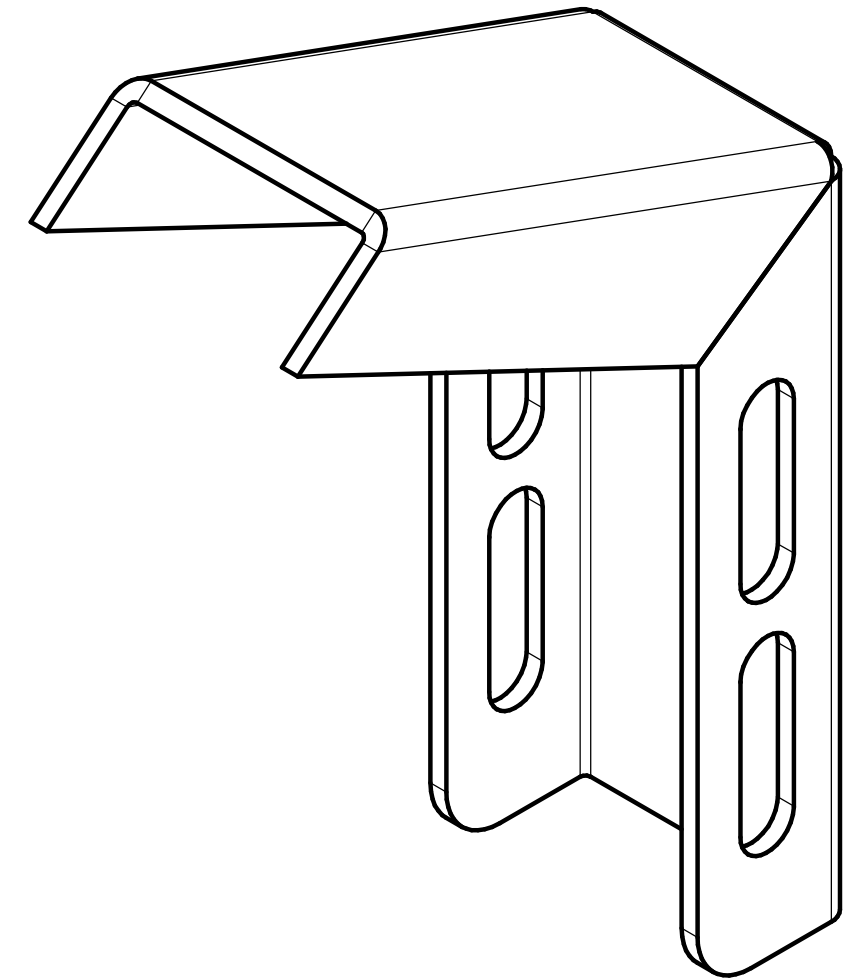
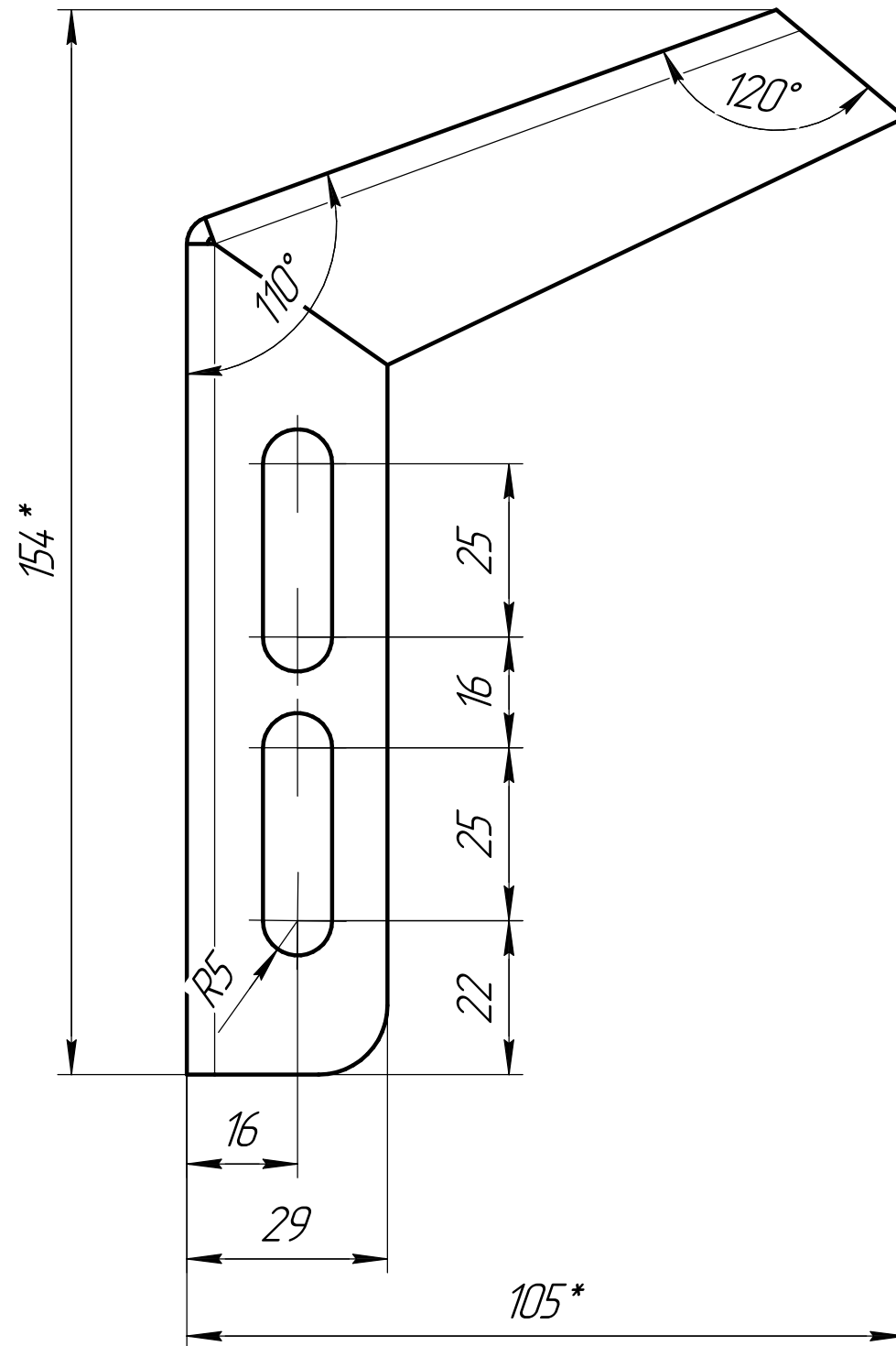
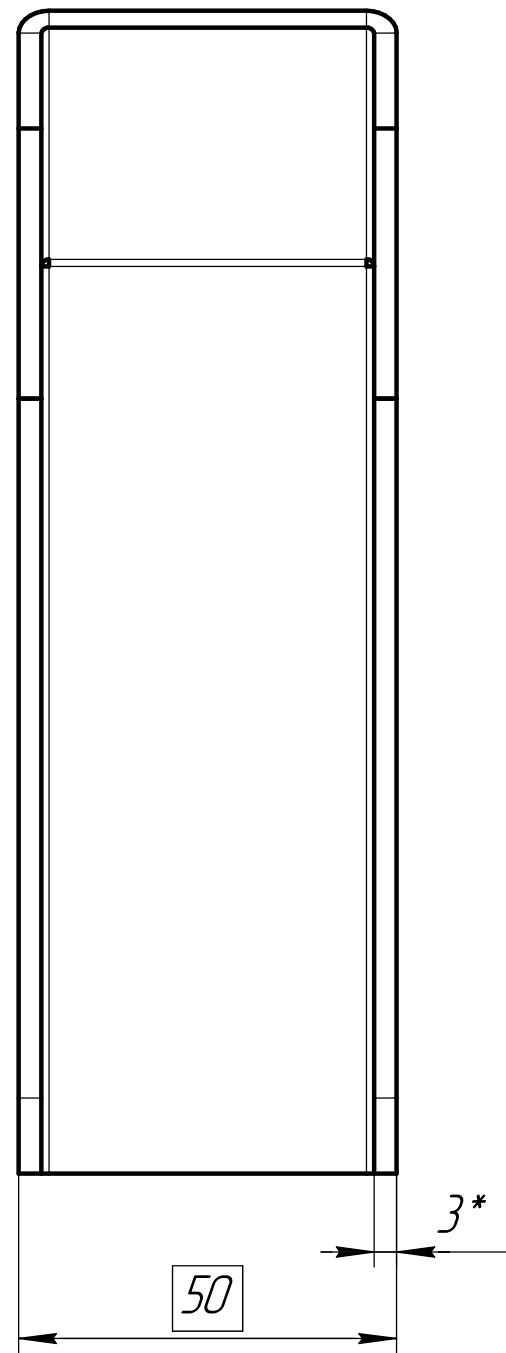
Подп. и дата

Изм. №

Взам. инв. №

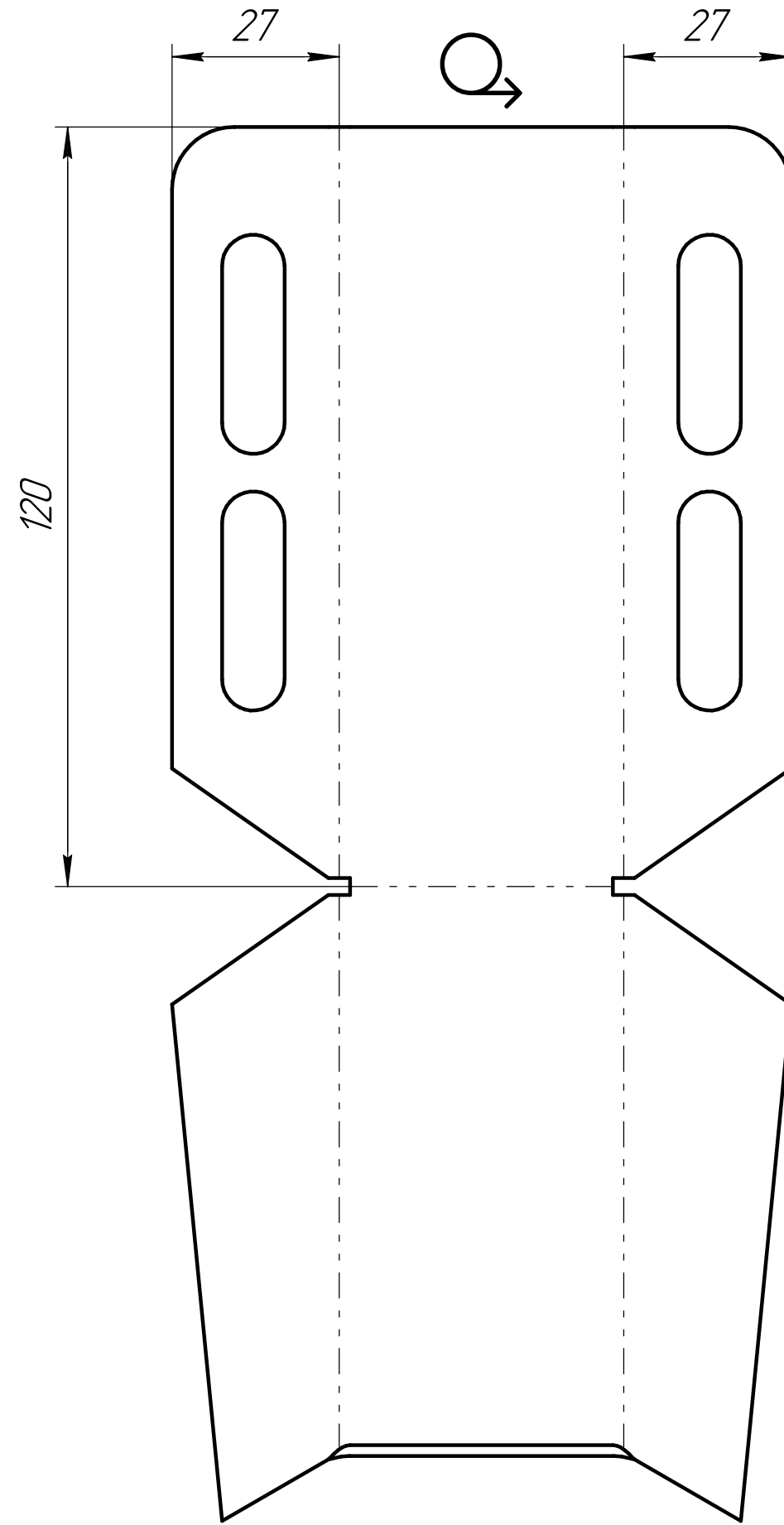
Подп. и дата

Изм. № подл.



Изм.	Лист	№ докум.	Подп.	Дата	<h1>Лапа</h1>	Лист	Масса	Масштаб
Разраб.							0,43	1:1
Пров.						Лист 1	Листов 2	
Т.контр.								
И.контр.					СтЗкп ГОСТ 380-2005			
Утв.					Копировал			

Ишб. № подл.	Подп. и дата	Взам. ишб. №	Ишб. № д/ц/л.	Подп. и дата



Изм.	Лист	№ докум.	Подп.	Дата

Копировал

Формат А3

Перв. примен.

Справ. №

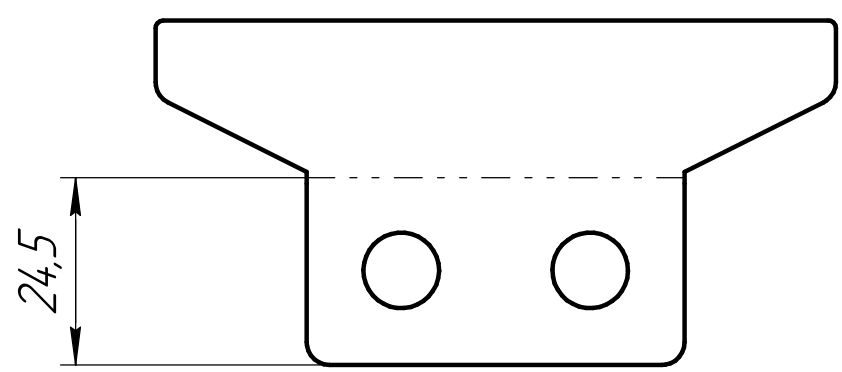
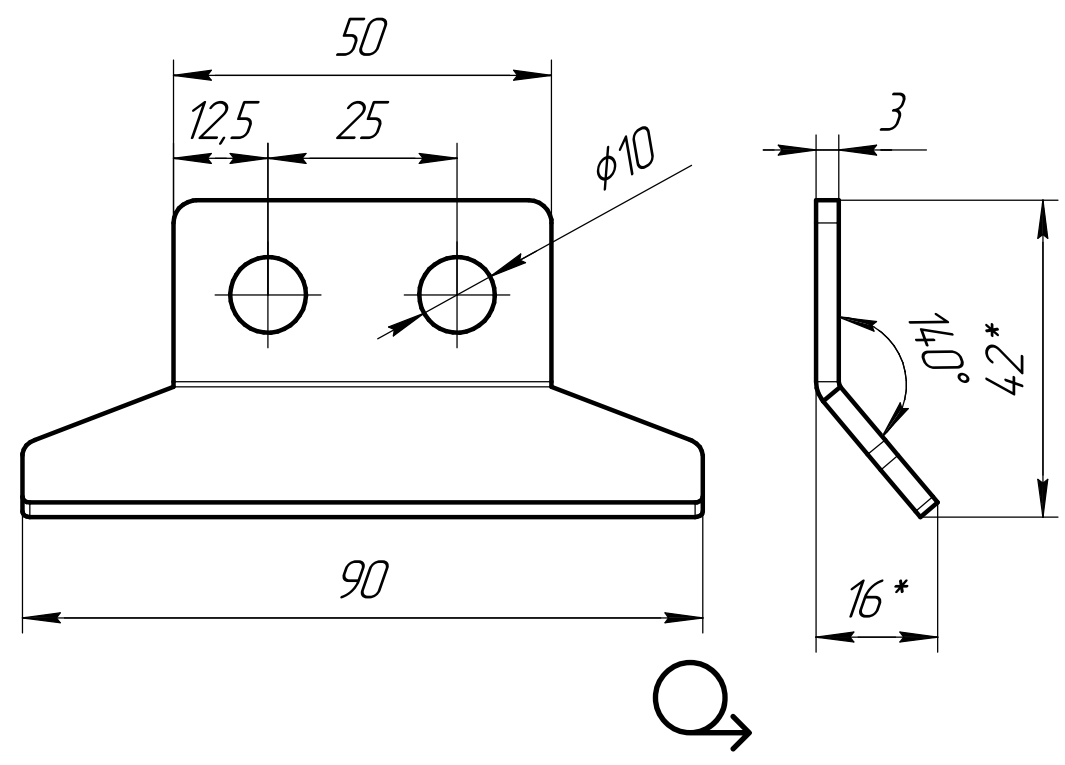
Подп. и дата

Изм. № докл.

Взам. инв. №

Подп. и дата

Изм. № подл.



Изм.	Лист	№ док-м.	Подп.	Дата
Разраб.				
Пров.				
Т.контр.				
Н.контр.				
Утв.				

<b>Деталь лапы</b>			Лит.	Масса	Масштаб
				0,06	1:1
		Лист	Листов	1	
СтЗкп ГОСТ 380-2005					