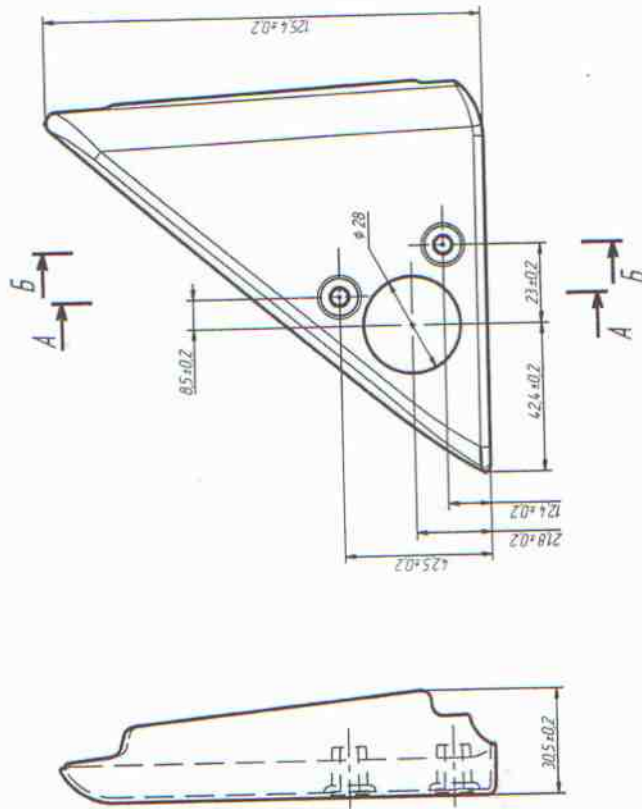
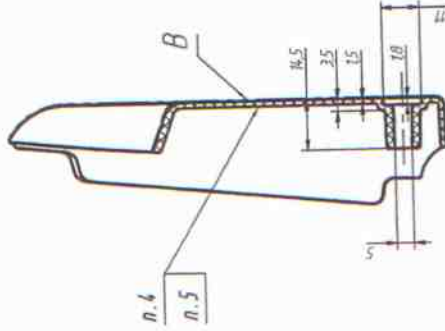


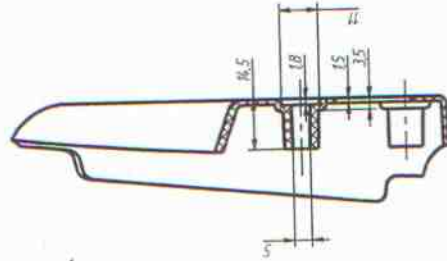
Проб. изобр. 21214-8201384
Лоб. зерк. 21214-8201385



Б-Б



А-А



1. Общие допуски по ГОСТ 30893.1-79
2. Неуказанные литейные уклоны 0,5 градуса в сторону уменьшения.
3. Неуказанные литейные уклоны 0,5 градуса в сторону уменьшения.
4. Маркировка обозначение изделия и условное обозначение материала номер литейной формы через тире номер гнезда шрифтом 4Пр3 по ГОСТ 26 008-85 и товарный знак завода-изготовителя, типоразмер 3 по СТ 37.355.919-87.
5. Маркировка дату изготовления по И 37.355.0002-90.
6. Цвет детали и тиснение наружной поверхности В по 21214-5000002 Тб.
7. Остальные ТТ по ТУ 6-19-126-79.

Проб. изобр. 21214-8201384		Лоб. зерк. 21214-8201385	
Материал	Масса	Масштаб	
ОФД	0,050	1:1	
Облицовка передней двери внутренней		ВАЗ УПК	
Армлен ПП ТМ 15-5УП		ТУ 2243-013-11378612-2002	

Проб. № _____
Лоб. примен. _____

Мат. № подл. _____
Взам. инв. № _____
Инд. № подл. _____
Подп. и дата _____